



TELE-COM
sp. z oo. w Poznaniu
Laboratorium Badawcze



ul. Jawornicka 8
60-968 Poznań 47
tel. 61 868 90 17
faks 61 868 56 52
laboratorium@tele-com.poznan.pl
www.tele-com.poznan.pl



AB 529

SPRAWOZDANIE Z BADANIA

ROZKŁADU PÓL ELEKTROMAGNETYCZNYCH (OŚ)

NINIEJSZE SPRAWOZDANIE Z BADAŃ BEZ PISEMNEJ ZGODY TELE-COM SP. Z O.O. W POZNANIU MOŻE BYĆ POWIELANE TYLKO W CAŁOŚCI

Obiekt:

Stacja bazowa KOS0103A

Lokalizacja:

**Wieża MONOBOT H=51m, ul. Tylna 13, dz. 61/1,60/3,46,
76-004 Sianów, woj. Zachodniopomorskie**

Data wykonania:

2022-02-16

Zespół przeprowadzający badanie:

| | |
|-----------------------------|---------------|
| A. Gawin | |
| Zweryfikował i autoryzował: | Jacek Jarzina |

Oznaczenie archiwalne sprawozdania:

| | | | | | |
|------------------|--------------|--------|--------|--------|-------|
| U-005/13/G | SB | 1411 | 2 | 1 | |
| Oznaczenie umowy | Rodzaj pracy | Obiekt | Zeszyt | Edycja | Aneks |

Egzemplarz nr 1

Spis treści

| | |
|--|-----------|
| Podsumowanie zgodności sprawozdania i badania z wymaganiami metody badawczej wg załącznika do rozporządzenia Ministra Klimatu [2] | 2 |
| 1. Część ogólna | 7 |
| 1.1. Podstawy opracowania | 7 |
| 1.2. Zleceniodawca | 7 |
| 1.3. Data badania i personel wykonujący pomiary | 7 |
| 1.4. Miejsce wykonywania pomiarów | 7 |
| 1.5. Uprawnienia do wykonania badania | 7 |
| 1.6. Wyposażenie pomiarowe | 7 |
| 2. Istotne definicje | 8 |
| 3. Opis procedury uzyskiwania wyników badania | 10 |
| 3.1. Istota badania | 10 |
| 3.2. Metoda badawcza | 10 |
| 3.3. Kryteria przedstawiania stwierdzeń zgodności | 10 |
| 3.4. Odpowiedzialność Zleceniodawcy za elementy badania | 12 |
| 3.5. Odpowiedzialność laboratorium za elementy badania | 12 |
| 3.6. Ważność wyników badania | 12 |
| 4. Informacja o przedmiocie badania i źródłach pola elektromagnetycznego | 12 |
| 4.1. Jednoznaczna identyfikacja instalacji (urządzenia lub ich zespołu) związanej z badaniem | 12 |
| 4.2. Przedmiot badania | 12 |
| 4.3. Cel stosowania instalacji (urządzenia lub ich zespołu) związanej z badaniem | 13 |
| 4.4. Lokalizacja instalacji (urządzenia lub ich zespołu) związanej z badaniem | 13 |
| 4.5. Dane źródeł promieniowania elektromagnetycznego | 13 |
| 4.6. Warunki pracy (stan) obiektu związanego z badaniem | 13 |
| 4.7. Sposób identyfikacji widma emitowanego pola elektromagnetycznego | 13 |
| 4.8. Warunki środowiskowe w czasie wykonywania pomiarów | 14 |
| 4.9. Zastosowane odstępstwa, uzupełnienia lub ograniczenia metody badawczej [2] | 14 |
| 4.10. Wyniki dostarczane z zewnątrz | 14 |
| 5. Pomiar wielkości pola elektromagnetycznego w obszarze pomiarowym wokół zleconej instalacji | 14 |
| 5.1. Piony i kierunki pomiarowe | 14 |
| 5.2. Grupa instalacji, parametry pracy | 16 |
| 5.3. Parametry pracy instalacji potencjalnie oddziałujących na obszar badania | 16 |
| 5.4. Poprawki pomiarowe | 16 |
| 5.5. Wyznaczanie niepewności pomiaru | 17 |
| 5.6. Uzyskiwanie wyników pomiarów | 17 |
| 5.7. Wyniki pomiarów i zmierzone wartości skuteczne | 17 |
| 6. Opis wyników badania | 18 |
| 6.1. Porównanie wyników pomiarów z wartościami dopuszczalnymi | 18 |
| 6.2. Przekroczenia poziomów alertowych dla anten o regulowanym pochyleniu | 18 |
| 7. Zbiorcze rozstrzygnięcie zgodności z wymaganiami | 18 |
| 8. Wykaz merytorycznych dokumentów źródłowych | 18 |

Podsumowanie zgodności sprawozdania i badania z wymaganiami metody badawczej wg załącznika do rozporządzenia Ministra Klimatu [2]

| Odwołanie do punktu metody badawczej [2] | | Wymaganie | Deklaracja spełnienia elementu metody badawczej [2] | Uwagi | Sposób spełnienia; miejsce opisu |
|--|----------|--|---|---|--|
| Punkt | Podpunkt | | | | |
| 1 | 1) | Wykonano pomiary pól elektromagnetycznych w miejscach przewidzianych | spełniono | | punkt 5.7 sprawozdania |
| | 2) | Porównano w przewidziany sposób wyniki pomiarów z wartościami dozwolonymi | spełniono | w przypadku obszaru pomiarowego z polem o pojedynczym pasmie częstotliwości (badanie składa się z pomiarów i końcowego rozstrzygnięcia, dla pola jednoczęstotliwościowego nie obowiązują punkty 25 i 26 metody) | punkt 6.1 sprawozdania |
| 2 | | Uśredniono wartości zmierzone przed dokonaniem sprawdzenia dotrzymania | spełniono | zgodnie z punktem 11 metody badawczej (metoda maksymalnych wartości chwilowych ze sprawdzeniem dopuszczalności zastosowania) | punkty 5.6 i 5.7 sprawozdania |
| 3 | | Uzyskano wartości natężenia pola magnetycznego | spełniono | | metodą obliczeniową; załącznik nr 1. Tabela wyników pomiarów |
| | | Obliczano gęstość mocy | zbędne | porównania prowadzone według E i H | nie dotyczy |
| | | Spełniono limit dla pola dalekiego | spełniono | limit jest rzędu pojedynczych metrów od anteny | punkty 5.1.3 i 5.1.7 sprawozdania |
| 4 | | Pomiary wykonano w wymaganych warunkach atmosferycznych | spełniono | wymóg wilgotności nie obowiązuje | punkt 4.8 sprawozdania |
| 5 | 1) | Pomiary wykonano w pionach pomiarowych | spełniono | zgodnie z definicją <i>pionu pomiarowego</i> z punktu 6 | punkt 5.1.7 sprawozdania |
| | 2) | Rozmieszczenie pionów nie pomija miejsc, w których na podstawie uprzednich obliczeń stwierdzono poziomy zbliżone do dopuszczalnych | spełniono | jako poziomy zbliżone do dopuszczalnych przyjęto obliczone wartości przekraczające w danym pionie 50% wartości dopuszczalnej obowiązującej dla najniższej częstotliwości występującej w pionie | punkty 5.1.1, 5.1.1 i 5.1.7 sprawozdania |

| Odwołanie do punktu metody badawczej [2] | | Wymaganie | Deklaracja spełnienia elementu metody badawczej [2] | Uwagi | Sposób spełnienia; miejsce opisu |
|--|--------------------------|--|---|--|----------------------------------|
| Punkt | Podpunkt | | | | |
| 6 | 1) | Lokalizacja pionów określona za pomocą współrzędnych (geograficznych) | spełniono | | punkt 5.1.8 sprawozdania |
| | 2) | piony na szkicu sytuacyjnym lub opisane relatywnie | spełniono | | część rysunkowa sprawozdania |
| 7 | | Przed porównaniem z poziomami dopuszczalnymi (sprawdzeniem dotrzymania) uwzględniono poprawki pomiarowe maksimum oddziaływania | spełniono | | punkt 6.1 sprawozdania |
| 8 | | Uwzględniono maksymalne parametry pracy | spełniono | | punkt 5.2 sprawozdania |
| 9 | | Pomiary grupy urządzeń niepracujących jednocześnie przeprowadzono przy pracy urządzeń emitujących pole o najwyższych poziomach | nie dotyczy | nie występowało | nie dotyczy |
| 10 | | Pomiary grupy urządzeń mogących pracować jednocześnie przeprowadzono przy pracy wszystkich urządzeń emitujących pole-EM | spełniono | dotyczy zakresu 10+11: 400 MHz – 300 GHz | punkty 5.2 sprawozdania |
| 11 | [pierwsze zdanie punktu] | Wysokości pomiarów nad podłożem w miejscach dostępnych | spełniono | | punkt 5.1.7 sprawozdania |
| | | Uśrednienie w czasie pomiarów | spełniono | zastosowano dopuszczalną metodę alternatywną | nie dotyczy |
| | [drugie zdanie punktu] | Uśrednienie poprzez zastosowanie maksymalnej wartości chwilowej po sprawdzeniu warunku dopuszczalności zastosowania tej metody | spełniono | w żadnym pionie maksymalna wartość chwilowa powiększona o: – dodatnią niepewność pomiaru – poprawek pomiarowych wg punktu 7 nie przekroczyła wartości dopuszczalnej – metoda mogła być zastosowana | punkty 3.3.2 i 5.6 sprawozdania |

| Odwołanie do punktu metody badawczej [2] | | Wymaganie | Deklaracja spełnienia elementu metody badawczej [2] | Uwagi | Sposób spełnienia; miejsce opisu |
|--|----------|--|---|--|--|
| Punkt | Podpunkt | | | | |
| 12 | | Zasady ustalania kierunków pomiarowych | nie dotyczy | specyficzne wymagania dla stacji radiokomunikacji ruchowej podano w punkcie 19 | nie dotyczy stacji radiokomunikacji ruchowej |
| 13 | 1) | Pomiary wykonano na kierunkach zbliżonych do azymutów anteny instalacji, która wywołała badanie | spełniono | | punkt 5.1.5 sprawozdania |
| | | Pomiary wykonano do odległości wymaganej przez metodę | spełniono | decyduje zasada 10-krotności wysokości najwyższej anteny radiokomunikacji ruchowej dla danego kierunku | punkt 5.1.4 sprawozdania |
| | 2) | Pomiary przy uśrednionym pochyleniu emisji anteny z regulacją | spełniono | | punkt 5.1.7 sprawozdania |
| | | Pomiary dodatkowe uwarunkowane zmierzeniem co najmniej 60% wartości dopuszczalnej podczas pomiarów z pochyleniem średnim | nie wystąpiło | | punkt 6.2 sprawozdania |
| | | Podczas pomiarów dodatkowych ustawiono pochylenia emisji innych anten zgodnie z wymaganiem | nie wystąpiło | | nie dotyczy |
| 14 | | Pomiary w dodatkowych pionach w lokalach (balkonach, tarasach) | nie wystąpiły | obliczenia wykonane zgodnie z punktem 5.2 nie wskazały na potrzebę urządzania pionów dodatkowych | punkt 5.1.6 sprawozdania |
| | | Do pomiarów w dodatkowych pionach w lokalach (balkonach, tarasach) przystąpiono po zawiadomieniu z 3-dniowym wyprzedzeniem i uzyskaniu dostępu | nie dotyczy | | punkt 5.1.7 sprawozdania |
| | | Pomiary w dodatkowych pionach w lokalach (balkonach, tarasach) wykonano zgodnie z podanymi zasadami | nie dotyczy | | punkt 5.1.7 sprawozdania |

| Odwołanie do punktu metody badawczej [2] | | Wymaganie | Deklaracja spełnienia elementu metody badawczej [2] | Uwagi | Sposób spełnienia; miejsce opisu |
|--|----------|--|---|---|----------------------------------|
| Punkt | Podpunkt | | | | |
| 15 | | Kryterium odległości dla pomiarów wewnątrzbudynkowych | nie dotyczy | | nie dotyczy |
| 16 | | Kryteria pionów pomiarowych dla instalacji DF/SF (zakresy 6, 7 i 8) | nie dotyczy | badanie wykonano dla zakresu 10+11 | nie dotyczy |
| 17 | | Kryteria pionów pomiarowych dla instalacji KF (zakresy 8 oraz zakres 9 do 30 MHz) | nie dotyczy | badanie wykonano dla zakresu 10+11 | nie dotyczy |
| 18 | | Kryteria pionów pomiarowych dla instalacji radiodifuzyjnych radiofonii i TV (zakresy 9 począwszy od 88 MHz oraz zakres 10 do 790 MHz użyty dla radiodifuzji) | nie dotyczy | badanie wykonano dla zakresu 10 (radiokomunikacja ruchowa) +11 | nie dotyczy |
| 19 | 1) | Główne kierunki pomiarowe wzdłuż kierunku maksymalnego zasięgu emisji z obiektu wywołującego badanie | spełniono | | punkt 5.1.5 sprawozdania |
| | 2) | Kryterium pomocniczych kierunków pomiarowych: – wg charakterystyk technicznych instalacji wywołującej badanie – wg charakteru i zagospodarowania terenu wokół – wg występowania miejsc dostępnych | nie wystąpiły | po uwzględnieniu opisanych tu kryteriów w obliczeniach wykonanych zgodnie z punktem 5.2) metody odstąpiono od wyznaczania pomocniczych kierunków jako zbędnych z fizycznego punktu widzenia i niewynikających z dążenia do wyznaczenia narażeń dla całego obszaru pomiarowego | punkt 5.1.5 sprawozdania |
| 20 | | Kryteria pionów pomiarowych dla instalacji radiolokacyjnych | nie dotyczy | badanie nie jest związane z instalacją radiolokacyjną | nie dotyczy |
| 21 | | Zasady wykonywania pomiarów dla instalacji radiolokacyjnych (pola niestacjonarne) | nie dotyczy | badanie nie jest związane z instalacją radiolokacyjną lub innym źródłem pola niestacjonarnej | nie dotyczy |
| 22 | | Zasady wykonywania pomiarów dla instalacji „krótkofalarskich” | nie dotyczy | badanie nie jest związane z krótkofalową instalacją służby amatorskiej | nie dotyczy |

| Odwołanie do punktu metody badawczej [2] | | Wymaganie | Deklaracja spełnienia elementu metody badawczej [2] | Uwagi | Sposób spełnienia; miejsce opisu |
|--|----------|---|---|--|---|
| Punkt | Podpunkt | | | | |
| 23 | | Zasady wykonywania pomiarów dla instalacji elektroenergetycznych 50 Hz | nie dotyczy | badanie jest związane z polem zakresu radiowego | nie dotyczy |
| 24 | | Zasady wykonywania pomiarów dla instalacji elektroenergetycznych 50 Hz | nie dotyczy | badanie jest związane z polem zakresu radiowego | nie dotyczy |
| 25 | 1) | Zasady sprawdzenia utrzymania poziomów pól w środowisku dla wielu częstotliwości w obszarze pomiarowym – pomiar szerokopasmowy | spełniono | odniesiono do wartości dopuszczalnej 39 V/m, tj. dla wartości właściwej dla najniższej częstotliwości w obszarze pomiarowym (800 MHz). | punkty 3.3.1, 5.7 i 6.1 sprawozdania; wyliczono wartości wskaźnikowe (elektryczny i magnetyczny) dla każdego pionu pomiarowego, uwzględniając otrzymane wyniki pomiaru powiększone o niepewność (zgodnie z punktem 1.2)) i o poprawki pomiarowe (zgodnie z punktem 7). Jako odniesienie przyjęto wartość dopuszczalną dla najniższej częstotliwości obecnej w obszarze/pionie pomiarowym. |
| | 2) | Zasady sprawdzenia utrzymania poziomów pól w środowisku dla wielu częstotliwości w obszarze pomiarowym – pomiar selektywny | nie dotyczy | nie stosowano pomiaru selektywnego | nie dotyczy |
| 26 | | Kryterium sprawdzenia dopuszczalności poziomów zmierzonych w obszarze pomiarowym o wielu częstotliwościach | spełniono | | punkty 6.1 i 7 sprawozdania; wartości wskaźnikowe mniejsze od 1 w każdym pionie pomiarowym obszarze |

1. Część ogólna

1.1. Podstawy opracowania

Jako podstawy niniejszego opracowania przyjęto:

- zamówienie z dnia 15.02.2022 r.
- przepisy wyszczególnione w ostatnim punkcie treści sprawozdania;
- wyniki pomiarów rozkładu pola elektromagnetycznego przeprowadzane zgodnie ze standardami akredytacji;
- informację o źródłach promieniowania dołączone do zlecenia.

1.2. Zleceniodawca

| | | | |
|--|-----------|---|--|
| Spełnia wymagania normy akredytacyjnej PN-EN ISO/IEC 17025 | 7.8.2.1.e | Spełnia wymagania punktu metody badawczej [2] | |
|--|-----------|---|--|

P4 Sp. z o.o., ul. Wynalazek 1, 02-677 Warszawa.

1.3. Data badania i personel wykonujący pomiary

| | | | |
|--|------------------------|---|--|
| Spełnia wymagania normy akredytacyjnej PN-EN ISO/IEC 17025 | 7.8.2.1.h 7.8.2.1.i | Spełnia wymagania punktu metody badawczej [2] | |
|--|------------------------|---|--|

Pomiary kontrolne rozkładu pól elektromagnetycznych dla potrzeb ochrony środowiska wykonane zostały przez pracownika Laboratorium Badawczego TELE-COM Poznań Adama Gawin w dniu 16.02.2022 r., od godz. ok. 12:00 do ok. 13:30.

1.4. Miejsce wykonywania pomiarów

| | | | |
|--|------------------------|---|--|
| Spełnia wymagania normy akredytacyjnej PN-EN ISO/IEC 17025 | 7.8.2.1.c 7.8.2.1.g | Spełnia wymagania punktu metody badawczej [2] | |
|--|------------------------|---|--|

Obszarem pomiarowym było otoczenie instalacji radiokomunikacyjnej (stacji bazowej telefonii mobilnej) o numerze KOS0103A. Obszar pomiarowy stanowiły, pola, lasy oraz otoczenie drogi i zabudowa jednorodzinna.

1.5. Uprawnienia do wykonania badania

| | | | |
|--|------|---|------|
| Spełnia wymagania normy akredytacyjnej PN-EN ISO/IEC 17025 | cała | Spełnia wymagania punktu metody badawczej [2] | cała |
|--|------|---|------|

Laboratorium badawcze TELE-COM Poznań posiada Certyfikat Laboratorium Badawczego nr AB 529 wydany przez Polskie Centrum Akredytacji (aktualizacja 23.10.2019 r.). Certyfikat jest ważny i obejmuje znormalizowaną metodę badawczą właściwą do przeprowadzanych pomiarów ([9]).

1.6. Wyposażenie pomiarowe

| | | | |
|--|----------------------------------|---|------|
| Spełnia wymagania normy akredytacyjnej PN-EN ISO/IEC 17025 | 7.8.2.1.f 7.2.1 6.4 6.5 | Spełnia wymagania punktu metody badawczej [2] | cała |
|--|----------------------------------|---|------|

| Zestaw pomiarowy | Świadectwo wzorcowania | Zakres pomiarowy |
|---------------------------------------|--------------------------------|--|
| NBM-520 nr D1366 EF-6092 nr A-0089 | LWiMP/W/186/20 (23.06.2020) | f = 80 – 90 000 MHz E = 0,7 – 282 V/m |

Wyposażenie ma ważne cechy wzorcowania w dniu wykonywania pomiarów.

Właściwości, w tym czułość, wyposażenia pomiarowego gwarantują wykrycie wartości dopuszczalnych dla miejsc dostępnych dla ludności podanych w [3]. Tym samym gwarantują możliwość uzyskania ważnych wyników pomiarów.

Przed wykonaniem pomiarów wyposażenie przechodzi sprawdzenie poprawności wskazań zgodnie z procedurami laboratorium badawczego wg [5].

Pomiary kontrolne temperatury dla sprawdzenia zgodności z instrukcją wykonano wzorcowanym termohigrometrem nr 10276738.

2. Istotne definicje

Ze względu na znaczenie pewnych pojęć dla sposobu przeprowadzania badania, definiuje się w zgodzie z metodą badawczą [2]:

sprawdzenie dotrzymania dopuszczalnych poziomów w środowisku — proces oparty na przeprowadzeniu przez akredytowany podmiot [zgodnie z 1] pomiarów wartości fizykalnych opisujących pole elektromagnetyczne, przepisowej obróbce tych wyników, a następnie ich → **porównaniu** w przepisowy sposób z wartościami dopuszczalnymi w miejscach dostępnych dla ludności [zgodnie z 1] podanymi w rozporządzeniu [3]. Proces kończy się opracowaniem sprawozdania zawierającego informacje wymagane przez normę akredytacyjną [10], przepisy wydane przez Polskie Centrum akredytacji działające na podstawie ustawy *O systemie oceny zgodności* oraz wymagane przez metodę badawczą [2], instrukcję podstawową [4] i instrukcję szczegółową [5]. Sprawdzenia dotrzymania dokonuje się z zasady w sposób wybiórczy (punktowo), jednak miejsca pomiaru (piony pomiarowe) oraz ich grupy (kierunki pomiarowe) muszą być dobrane w sposób umożliwiający określenie dotrzymania poziomów w obszarze pomiarowym o zasięgu określonym w metodzie badawczej [2]. Odpowiednie dobranie pionów i kierunków pomiarowych jest zapewnione dzięki obliczeniom przygotowawczym wykonanym przez personel laboratorium badawczego podlegającego akredytacji, czyli potwierdzeniu kompetencji w zakresie wszystkich elementów badania.

wynik pomiaru — wartość wielkości opisującej pole elektromagnetyczne (w ogólności: natężenie pola elektrycznego, natężenie pola magnetycznego¹, gęstość mocy czyli gęstość strumienia energii pola elektromagnetycznego) uzyskana w wyniku pomiaru za pomocą przyrządu pomiarowego ułożonego w miejscu i w sposób przepisany w metodzie badawczej [2]. Przyrząd pomiarowy (jego cechy metrologiczne i sposób używania) podlega nadzorowi w ramach akredytacji podmiotu (laboratorium badawczego).

odczyt wartości na przyrządzie pomiarowym — wartość liczbowa wskazywana przez przyrząd pomiarowy w czasie pomiaru. **Wartość ta nie jest wynikiem pomiaru**, który uzyskuje się dopiero po zastosowaniu wszystkich przeliczników wskazań na wynik pomiaru (należą do nich przeliczniki nomogramowe, współczynniki charakterystyki częstotliwościowej, współczynniki charakterystyki dynamicznej, współczynniki odpowiedzi impulsowej). Sposób przeliczania jest opisany w dokumentacji akredytowanego laboratorium badawczego [5].

zmierzona wartość skuteczna — wartość wielkości opisującej pole elektromagnetyczne uzyskana w wyniku pomiaru (lub obliczenia natężenia pola magnetycznego) i uśredniona w przepisany sposób ([2 punkt 11], następnie:

- powiększona o wartość rozszerzonej niepewności pomiarowej przy współczynniku rozszerzenia równym 2 (co oznacza, że z prawdopodobieństwem 0,95 zmierzona wartość odpowiada rzeczywistej mimo istnienia niedokładność zniekształcających wynik pomiaru) (zgodnie z [2 punkt 1.2)),
- powiększona za pomocą poprawki pomiarowej (zgodnie z [2 punkt 7) umożliwiającej uwzględnienie przy → **porównywaniu wyniku pomiaru** uwzględnienie maksymalnego możliwego oddziaływania instalacji na środowisko

¹ W zakresie częstotliwości 10 MHz...300 GHz, czyli w zakresie „radiowym”, wartości natężenia pola elektrycznego otrzymuje się za pomocą przeliczenia mierzonej wartości natężenia pola elektrycznego ([2]). Poniżej 10 MHz natężenie pola magnetycznego mierzy się bezpośrednio.

służąca → porównaniu wyniku pomiaru. **Zgodnie z rozporządzeniem [3] wartości skuteczne podaje się z dokładnością do jednego miejsca znaczącego** (dla gęstości mocy: z dokładnością do jednego miejsca znaczącego po przecinku).

uśrednienie wartości zmierzonej — cecha → zmierzonej wartości skutecznej polegająca na takim prowadzeniu pomiaru, iż → wynik pomiaru został uzyskany za pomocą jednego z równoważnych sposobów działania:

- albo przez prowadzenie pomiaru w czasie opisanym w [3 Tabela 2, objaśnienia],
albo przez znalezienie w pionie pomiarowym wartości maksymalnej (→ odczytu maksymalnego) pod warunkiem, że tak uzyskana → zmierzona wartość skuteczna nie przekracza wartości dopuszczalnej (działanie zgodne z [2 punkt 11]).

porównanie wyniku pomiaru — (dotyczy rozstrzygnięcia, czy wartości pola elektromagnetycznego stwierdzone za pomocą pomiarów przekraczają wartości dozwolone przez przepis [3]). Sprawdzenie rachunkowe czy → zmierzona wartość skuteczna w pionie pomiarowym przekracza wartość dopuszczalną dla miejsc dostępnych podaną w rozporządzeniu [3], przy czym:

- dla pól elektromagnetycznych jednoczęstotliwościowych porównanie wyniku pomiaru odbywa się bezpośrednio.
- dla pól elektromagnetycznych o mieszanym składzie widmowym (o różnych poziomach dopuszczalnych) porównanie odbywa się poprzez znormalizowanie (obliczenie ilorazu) zmierzonej wartości skutecznej względem najniższej wartości dopuszczalnej obowiązującej dla częstotliwości obecnej w pionie pomiarowym (por kryterium opisane w podpunkcie 3.3.3) i porównanie tego ilorazu do jedności. Wartości ilorazu mniejsze lub równe jedności oznaczają, że wartości dopuszczalne pola elektromagnetycznego w miejscu dostępnym dla ludności nie są przekroczone.

pole elektromagnetyczne jednoczęstotliwościowe — pole w zakresie częstotliwości 400 MHz...2 GHz (to jest w zakresie, w którym dopuszczalna wartości w miejscu dostępnym dla ludzi zależy od częstotliwości), w którym poszczególne częstotliwości są odległe od siebie w stopniu niewpływającym na dopuszczalne wartości pola. Ponieważ wartości natężeń pola elektrycznego [V/m] lub magnetycznego [A/m] podaje się z dokładnością do jedności ([3]), **wszystkie częstotliwości zmieniające wartość dopuszczalną w zakresie $\pm 0,5$ jednostki miary wyznaczają tę samą dopuszczalną wartość pola w miejscu dostępnym dla ludności**. Można przyjąć, że dla najniższych częstotliwości zakresu (czyli około 400 MHz) częstotliwości różniące się 3% dają w praktyce odwołanie do tej samej wartości dopuszczalnej. W górnej części zakresu (około 2 GHz) równe wartości obowiązują dla częstotliwości różniących się o ok. 1,5%.

miejsca dostępne dla ludności — miejsca, dla których określono dopuszczalne wartości pola elektromagnetycznego ([3]) i dla których opracowano metody sprawdzania dotrzymania tych wartości ([2]) oraz wykonuje się badania takie, jak niniejsze. Inne miejsca niż dostępne dla ludności nie są przedmiotem zainteresowania polskiego prawa środowiskowego.

Miejscem dostępnym dla ludności jest dowolne miejsce, o ile:

- **dostęp ludności nie jest tam zabroniony** (przepisem, regulaminem lub fizycznym zamknięciem z otwieraniem nadzorowanym przez uprawnioną osobę)
- **dostęp (przebywanie tam) nie jest uzależniony od użycia dowolnego sprzętu technicznego,**

przy czym stan dostępności określa się dla chwili wykonywania badania. [1, 3]

charakterystyka emisyjna grupy anten (lub „sektora”) — krzywa obliczona numerycznie opisująca rozkład pola elektromagnetycznego emitowanego przez grupę anten umieszczonych praktycznie w jednym miejscu (z dokładnością technicznie wystarczającą) i emitujących praktycznie w jednym kierunku. Charakterystyka emisyjna uwzględnia wszystkie charakterystyki pojedynczych anten składowych grupy, pochylenia ich emisji ku gruntowi oraz ich moce EIRP. Stanowi ważoną sumę charakterystyk promieniowania poszczególnych anten, wagami są moce EIRP anten odniesione do sumy mocy EIRP wszystkich anten grupy. Najczęściej obliczana jest charakterystyka emisyjna w płaszczyźnie pionowej. Przez „antenę” w grupie należy rozumieć nie urządzenie anteny jako takiej (przedmiot), lecz umyślane anteny składowe takiej anteny fizycznej dla poszczególnych pasm częstotliwości (cechujące się odmiennymi charakterystykami promieniowania publikowanymi przez producentów).

3. Opis procedury uzyskiwania wyników badania

3.1. Istota badania

| | | | |
|--|-------|---|------|
| Spełnia wymagania normy akredytacyjnej PN-EN ISO/IEC 17025 | 7.2.1 | Spełnia wymagania punktu metody badawczej [2] | cała |
|--|-------|---|------|

Całość badania jest prowadzona w zgodzie z metodą podaną w [2] zawartą w zakresie akredytacji Laboratorium [9] oraz w zgodzie ze wszystkimi przepisami akredytacyjnymi przyjętymi na podstawie umowy Laboratorium z Polskim Centrum Akredytacji.

Zgodnie ze znormalizowaną (jako rozporządzenie ministerialne) metodą badawczą [2] sprawdzenie dotrzymania w środowisku dopuszczalnych poziomów pola elektromagnetycznego (badanie) polega na uzyskaniu wyników pomiarów w środowisku i ich porównaniu w przepisowy sposób z wartościami dopuszczalnymi.

W ramach badania wykonuje się kolejno:

1. pomiary wartości charakteryzujących pole elektromagnetyczne w uprzednio właściwie wybranych miejscach; **przedmiotem pomiaru jest natężenie pola elektrycznego,**
2. przeliczenia wielkości (jeżeli mają zastosowanie),
3. powiększenie wyników pomiarów o wskazane poprawki, w tym umożliwiających uwzględnienie maksymalnych emisji,
4. porównanie według wskazanych zasad otrzymanych wartości z wartościami dopuszczalnymi określonymi w [3].

3.2. Metoda badawcza

| | | | |
|--|--------------------|---|------|
| Spełnia wymagania normy akredytacyjnej PN-EN ISO/IEC 17025 | 7.8.2.1.f 7.2.1 | Spełnia wymagania punktu metody badawczej [2] | cała |
|--|--------------------|---|------|

Zastosowano akredytowaną metodę badawczą Laboratorium podaną w [2], wymienioną w dokumencie PCA [9], uszczegółowioną w [5].

3.3. Kryteria przedstawiania stwierdzeń zgodności

| | | | |
|--|-------|---|------------------|
| Spełnia wymagania normy akredytacyjnej PN-EN ISO/IEC 17025 | 7.8.6 | Spełnia wymagania punktu metody badawczej [2] | 1.1) 25 26 |
|--|-------|---|------------------|

W przypadku badań poziomów pola elektromagnetycznego w środowisku stwierdzenie zgodności dotyczy rozstrzygnięcia czy zmierzona wartość opisująca pole elektromagnetyczne przekracza wartość dopuszczalną dla zakresu częstotliwości, w którym pracują źródła, podaną w [3 Tabela nr 2].

3.3.1. Wartości dopuszczalne w miejscach dostępnych dla ludności w obszarze pomiarowym

Na ilustracji przedstawiono pasma częstotliwości występujące w obszarze pomiarowym (por. opis w 3.3.3) oraz przypisane im wartości dopuszczalne natężenia pola elektrycznego w miejscach dostępnych dla ludności.

Zgodnie z [2] rozstrzygnięć dokonuje się dla najniższej wartości występującej w obszarze pomiarowym, to jest dla najniższej częstotliwości występującej w obszarze pomiarowym.

Dla obszaru pomiarowego związanego z instalacją, według której wykonano badanie, obowiązuje wartość dopuszczalna natężenia pola elektrycznego 39 V/m.

3.3.2. Kryteria dotyczące wartości mierzonych

| | | | |
|--|---------|---|----------------|
| Spełnia wymagania normy akredytacyjnej PN-EN ISO/IEC 17025 | 7.8.6.1 | Spełnia wymagania punktu metody badawczej [2] | 11 25 26 |
|--|---------|---|----------------|

Rozstrzygnięcia zgodności są przeprowadzone według zasad podanych w [2 pkt 1.2]): otrzymane wyniki pomiarów w poszczególnych pionach powiększone o rozszerzoną niepewność pomiaru U dla współczynnika rozszerzenia $k = 2$ oraz o konieczne poprawki pomiarowe – porównuje się z dopuszczalnymi wartościami parametrów fizycznych pól elektromagnetycznych, określonymi w [3 Tabela nr 2].

Wynikiem pomiaru jest (zgodnie z [2] pkt 11) maksymalna wartość chwilowa zmierzona w poszczególnym pionie pomiarowym (por. pkt 5.1), o ile nie przekracza po powiększeniu o rozszerzoną niepewność pomiaru U dla współczynnika rozszerzenia $k = 2$ wartości określonych w [3]. W przeciwnym wypadku **wynikiem pomiaru jest wartość maksymalna** stwierdzona w pionie, niepowiększona o rozszerzoną niepewność pomiaru, lecz uśredniona w czasie pomiaru równym 6 minut*, z udokumentowaną obserwacją przekroczenia lub nieprzekroczenia w tym czasie wartości dopuszczalnych podanych w [3].

Niepewność rozszerzona wyniku pomiaru U dla $k = 2$ jest podawana w tabeli wyników zamieszczonej w punkcie 5.7.

3.3.3. Rozstrzygnięcie w przypadku widma złożonego

| | | | |
|--|---------|---|----------|
| Spełnia wymagania normy akredytacyjnej PN-EN ISO/IEC 17025 | 7.8.6.1 | Spełnia wymagania punktu metody badawczej [2] | 25 26 |
|--|---------|---|----------|

Z powodu uzależnienia w [3] wartości dopuszczalnej od częstotliwości w zakresie „radiowym” od 400 MHz do 2000 MHz – w przypadku pola elektromagnetycznego o widmie złożonym, którego składniki należą do tego zakresu, jako wartość odniesienia przyjmuje się najniższą wartość dopuszczalną dotyczącą składowych emitowanego pola, to jest wartość dopuszczalną dla najniższej spośród występujących częstotliwości.

Zasady odnoszenia wyników pomiarów do wartości dopuszczalnej podaje metoda badawcza [2 punkty 25 i 26]. Zgodnie z tymi zasadami odniesieniem jest zawsze najniższa częstotliwość obecna w obszarze pomiarowym, co oznacza najniższą możliwą wartość dopuszczalną spośród wartości określonych dla różnych częstotliwości obecnych w widmie mierzonego pola elektromagnetycznego.

Laboratorium przyjmuje za „obecne w obszarze pomiarowym” tylko takie częstotliwości z widma, które przekraczają czułość wyposażenia pomiarowego (por. 1.6) oraz takie częstotliwości, dla których poziom nie leży poniżej 20 dB względem częstotliwości dominującej w pionie pomiarowym [5].

3.3.4. Kryteria dotyczące dopuszczalnych odstępstw od metody badawczej [2]

| | | | |
|--|---------|---|------|
| Spełnia wymagania normy akredytacyjnej PN-EN ISO/IEC 17025 | 7.2.1.7 | Spełnia wymagania punktu metody badawczej [2] | cała |
|--|---------|---|------|

Jeżeli w porozumieniu ze Zleceniodawcą w badaniu zastosowano odstępstwa od wymagań metody badawczej [2], w wyniku których Laboratorium nie może na podstawie przeprowadzonych pomiarów i innych informacji wymaganych przez metodę określić zgodności, sprawozdanie z badania przedstawi tylko rozstrzygnięcia dotyczące pojedynczych pionów pomiarowych, a nie całego obszaru pomiarowego.

W tym przypadku laboratorium nie rozstrzygnie o zgodności dotyczącej całej badanej instalacji (lub całego obszaru pomiarowego w potencjalnej strefie istotnego oddziaływania instalacji).

* Lub przez czas krótszy, zależnie od częstotliwości ([3 Tabela 2, objaśnienia]).

3.4. Odpowiedzialność Zleceniodawcy za elementy badania

| | | | |
|--|---------|---|---|
| Spełnia wymagania normy akredytacyjnej PN-EN ISO/IEC 17025 | 7.8.2.2 | Spełnia wymagania punktu metody badawczej [2] | — |
|--|---------|---|---|

Zleceniodawca jest odpowiedzialny za poprawność wszystkich informacji, które dostarczył. W szczególności dotyczy to lokalizacji instalacji (urządzenia lub ich zespołu) dominującej w obszarze pomiarowym (to jest instalacji będącej przyczyną wykonania badania) i za wszystkie parametry emisyjne tej instalacji lub urządzeń.

Ponadto Zleceniodawca jest odpowiedzialny za wszystkie własne wymagania przekazane przed lub w czasie wykonywania badania, jeżeli zostały uzgodnione z laboratorium i zaakceptowane jako możliwe do zastosowania.

O ile Zleceniodawca dostarczył informacje o innych instalacjach (urządzeniach) mających wpływ na obszar pomiarowy, jest odpowiedzialny także za te informacje.

3.5. Odpowiedzialność laboratorium za elementy badania

| | | | |
|--|--------------------|---|---|
| Spełnia wymagania normy akredytacyjnej PN-EN ISO/IEC 17025 | 7.8.2.2 7.2.1.7 | Spełnia wymagania punktu metody badawczej [2] | — |
|--|--------------------|---|---|

Laboratorium jest odpowiedzialne za wszystkie treści sprawozdania i wyniki badania (w tym rozstrzygnięcia) z wyjątkiem opisanych w podpunkcie 3.4.

Jeżeli laboratorium stwierdzi konieczność zastosowania odstępstwa systemowego (por. 4.9) lub odstępstwo wyniku z żądania Zleceniodawcy, laboratorium jest odpowiedzialne za uzgodnienie odstępstwa ze Zleceniodawcą, udokumentowanie odstępstwa, poinformowanie o konsekwencjach jego zastosowania.

3.6. Ważność wyników badania

| | | | |
|--|--------------------|---|---|
| Spełnia wymagania normy akredytacyjnej PN-EN ISO/IEC 17025 | 7.8.2.2 7.2.1.7 | Spełnia wymagania punktu metody badawczej [2] | — |
|--|--------------------|---|---|

W sprawozdaniu z badania przyjmuje się, że informacje pochodzące od Zleceniodawcy są poprawne.

Wynik pomiarów opisują wyłącznie stan obiektu badania występujący w czasie wykonywania pomiarów (por. informacje w punkcie 4.2).

Rozstrzygnięcia zawarte w punktach 6 i 7 dotyczą dowolnej chwili pracy instalacji, z powodu której wykonano badanie.

4. Informacja o przedmiocie badania i źródłach pola elektromagnetycznego

4.1. Jednoznaczna identyfikacja instalacji (urządzenia lub ich zespołu) związanej z badaniem

| | | | |
|--|-----------|---|---|
| Spełnia wymagania normy akredytacyjnej PN-EN ISO/IEC 17025 | 7.8.2.1.g | Spełnia wymagania punktu metody badawczej [2] | — |
|--|-----------|---|---|

Instalacji radiokomunikacyjna (stacja bazowa telefonii mobilnej) o numerze KOS0103A. Urządzenia badanej stacji bazowej zlokalizowane są na wieży typu MONOBOT H-51 przy ul. Tylnej 13, dz. nr 61/1, 60/3, 46 w Sianowie, woj. zachodniopomorskie.

4.2. Przedmiot badania

| | | | |
|--|-----------|---|---|
| Spełnia wymagania normy akredytacyjnej PN-EN ISO/IEC 17025 | 7.8.2.1.g | Spełnia wymagania punktu metody badawczej [2] | — |
|--|-----------|---|---|

Zgodnie z zakresem akredytacji [9] przedmiotem badania jest środowisko w otoczeniu źródła opisanego w podpunkcie 4.1. Metoda [2] określa zasady tworzenia obszaru pomiarowego wokół tego źródła.

4.3. Cel stosowania instalacji (urządzenia lub ich zespołu) związanej z badaniem

| | | | |
|--|-----------|---|---|
| Spełnia wymagania normy akredytacyjnej PN-EN ISO/IEC 17025 | 7.8.2.1.g | Spełnia wymagania punktu metody badawczej [2] | — |
|--|-----------|---|---|

Instalacji radiokomunikacyjna (stacja bazowa telefonii mobilnej) o numerze KOS0103A.

4.4. Lokalizacja instalacji (urządzenia lub ich zespołu) związanej z badaniem

| | | | |
|--|------------------------|---|---|
| Spełnia wymagania normy akredytacyjnej PN-EN ISO/IEC 17025 | 7.8.2.1.c 7.8.2.1.g | Spełnia wymagania punktu metody badawczej [2] | — |
|--|------------------------|---|---|

Urządzenia badanej stacji bazowej zlokalizowane są przy ul. Tylnej 13, dz. nr 61/1, 60/3, 46 w Sianowie, woj. zachodniopomorskie.

4.5. Dane źródeł promieniowania elektromagnetycznego

| | | | |
|--|-----------|---|---|
| Spełnia wymagania normy akredytacyjnej PN-EN ISO/IEC 17025 | 7.8.2.1.g | Spełnia wymagania punktu metody badawczej [2] | — |
|--|-----------|---|---|

Informacje o źródłach promieniowania zostały podane przez Zleceniodawcę.

| Charakterystyka promieniowania | | kierunkowa | | | | | | | | | | | | | | |
|---------------------------------|--|-------------------|-------|------------|-------|------------|-------|------------|-------|------------|-------|------------|-------|-------|-------|-------|
| Rzeczywisty czas pracy [h/dobę] | | 24 | | | | | | | | | | | | | | |
| Rodzaj wytwarzanego pola | | stacjonarne | | | | | | | | | | | | | | |
| Lp | Wyszczególnienie | sektor 1 | | | | sektor 2 | | | | sektor 3 | | | | | | |
| I | | | | | | | | | | | | | | | | |
| Nadajnik stacji bazowej: | | | | | | | | | | | | | | | | |
| 1 | Typ / Producent | DBS / SRAN Huawei | | | | | | | | | | | | | | |
| 2 | Częstotliwość (pasmo) MHz | 2100 | 1800 | 900 | 2600 | 800 | 2100 | 1800 | 900 | 2600 | 800 | 2100 | 1800 | 900 | 2600 | 800 |
| 3 | Maksymalna moc nadawana na sektor [dBm] | 52,09 | 52,09 | 47,78 | 52,04 | 49,03 | 52,09 | 52,09 | 47,78 | 52,04 | 49,03 | 52,09 | 52,09 | 47,78 | 52,04 | 49,03 |
| II | | | | | | | | | | | | | | | | |
| Obciążenie: | | | | | | | | | | | | | | | | |
| 1 | Typ anteny | ATR4518R13 | | ATR4518R13 | | ATR4518R13 | | ATR4518R13 | | ATR4518R13 | | ATR4518R13 | | | | |
| 2 | Producent anteny | Huawei | | Huawei | | Huawei | | Huawei | | Huawei | | Huawei | | | | |
| 3 | Ilość anten | 1 | | 1 | | 1 | | 1 | | 1 | | 1 | | | | |
| 4 | Azymut | 0 | | | | 130 | | | | 260 | | | | | | |
| 5 | Zakres kątów pochylecia anten [°] | 0,00-8,00 | | | | 0,00-9,00 | | | | 0,00-9,00 | | | | | | |
| 6 | Wysokość środków elekt. anten n.p.t. [m] | 50,20 | | | | 50,20 | | | | 50,20 | | | | | | |
| 7 | EIRP [W] | 19837 | | 11807 | | 19837 | | 11807 | | 19837 | | 11807 | | | | |

| Charakterystyka promieniowania | | | | kierunkowa | | | |
|---------------------------------|------------------|---------------------------|---------------------|-----------------|---------------------|------------|------------------------|
| Rzeczywisty czas pracy [h/dobę] | | | | 24 | | | |
| Rodzaj wytwarzanego pola | | | | stacjonarne | | | |
| Lp | Linia radiowa | | | Antena | | | |
| | typ/producent | częstotliwość pracy [GHz] | moc wyjściowa [dBm] | typ/producent | średnica anteny [m] | azymut [°] | wysokość zainstal. [m] |
| 1 | OPTIX RTN/HUAWEI | 80 | 18 | VHLP1-80/Andrew | 0,3 | 31 | 47,90 |

4.6. Warunki pracy (stan) obiektu związanego z badaniem

| | | | |
|--|-----------|---|-------------|
| Spełnia wymagania normy akredytacyjnej PN-EN ISO/IEC 17025 | 7.8.2.1.g | Spełnia wymagania punktu metody badawczej [2] | 7 8 9 |
|--|-----------|---|-------------|

Instalacja, od której w obszarze pomiarowym występuje dominujące pole elektromagnetyczne, to jest instalacja, z powodu pracy której wykonano badanie, w czasie pomiarów (por. 1.3) pracowała w warunkach codziennych.

Pora wykonywania pomiarów nie odpowiada godzinom największego ruchu telekomunikacyjnego, a więc nie odpowiada warunkom mocy maksymalnej wg definicji [2 pkt 8]. Dlatego niezbędne jest zastosowanie poprawek pomiarowych zgodnie z [2 pkt 7]. Poprawki pomiarowe opisano w punkcie 5.4 sprawozdania.

Instalacja będąca powodem wykonania badania wytwarza pola o poziomach najwyższych w zakresie każdej częstotliwości obecnej w obszarze pomiarowym.

4.7. Sposób identyfikacji widma emitowanego pola elektromagnetycznego

| | | | |
|--|---|---|------|
| Spełnia wymagania normy akredytacyjnej PN-EN ISO/IEC 17025 | — | Spełnia wymagania punktu metody badawczej [2] | cała |
|--|---|---|------|

Parametry pracy urządzeń zostały podane przez Zleceniodawcę.

4.8. Warunki środowiskowe w czasie wykonywania pomiarów

| | | | |
|--|-----------|---|---|
| Spełnia wymagania normy akredytacyjnej PN-EN ISO/IEC 17025 | 7.8.3.1.a | Spełnia wymagania punktu metody badawczej [2] | 4 |
|--|-----------|---|---|

Brak opadów oraz warunki zgodne z instrukcją wykonywania pomiarów przez cały czas pomiarów.

| | Godzina | Wilgotność względna [%] | Temperatura [°C] |
|-------------------|---------|-------------------------|------------------|
| Początek pomiarów | 12:00 | 75 | 6 |
| | 13:00 | 75 | 6 |
| Koniec pomiarów | 13:30 | 75 | 6 |

4.9. Zastosowane odstępstwa, uzupełnienia lub ograniczenia metody badawczej [2]

| | | | |
|--|---------|---|---|
| Spełnia wymagania normy akredytacyjnej PN-EN ISO/IEC 17025 | 7.2.1.7 | Spełnia wymagania punktu metody badawczej [2] | — |
|--|---------|---|---|

Brak.

4.10. Wyniki dostarczane z zewnątrz

| | | | |
|--|-----------|---|---|
| Spełnia wymagania normy akredytacyjnej PN-EN ISO/IEC 17025 | 7.8.2.1.p | Spełnia wymagania punktu metody badawczej [2] | — |
|--|-----------|---|---|

Nie zastosowano wyników pochodzących od innych laboratoriów badawczych.

5. Pomiar wielkości pola elektromagnetycznego w obszarze pomiarowym wokół zleconej instalacji

5.1. Piony i kierunki pomiarowe

5.1.1. Kryterium konieczności wyznaczenia pionów pomiarowych

| | | | |
|--|---|---|------|
| Spełnia wymagania normy akredytacyjnej PN-EN ISO/IEC 17025 | — | Spełnia wymagania punktu metody badawczej [2] | 5.2) |
|--|---|---|------|

Jako kryterium „poziomów zbliżonych do dopuszczalnych” stosowanych przy wykonywaniu obliczeń zmierzających do ustalenia koniecznych pionów pomiarowych **przyjęto połowę wartości dopuszczalnej** [5]. Jest to zgodne z zasadami opublikowanymi w normie [6]. Do obliczeń przyjmuje się wartości maksymalne emisji definiowane wg [2].

5.1.2. Obliczenia prowadzące do wyznaczenia pionów pomiarowych

| | | | |
|--|---|---|------|
| Spełnia wymagania normy akredytacyjnej PN-EN ISO/IEC 17025 | — | Spełnia wymagania punktu metody badawczej [2] | 5.2) |
|--|---|---|------|

Zgodnie z [2] pkt 5.2 przeprowadzono obliczenia związane z wytypowaniem pionów pomiarowych, w tym pionów na kierunkach związanych z pobliską zabudową.

Etapy obliczeń:

1. obliczenie wypadkowej charakterystyki emisyjnej (por. definicja w punkcie 2) grupy anten o zbliżonych kierunkach emisji i zbliżonej wysokości, przyjmując maksymalne parametry emisji (moce EIRP) poszczególnych anten podane w podpunkcie 4.5 i pochylenia emisji najbardziej istotne z punktu widzenia sprawdzenia oddziaływania na środowisko instalacji, z powodu której wykonano badanie,

2. na podstawie charakterystyki emisyjnej obliczenie konturu obszaru, w którym występują wartości pola elektromagnetycznego wyższe od dozwolonych dla danego obszaru pomiarowego
3. powiększenie rozmiarów konturu obszaru jak w punkcie 2 o 20%, to jest o wartość rzędu typowej niepewności pomiarowej,
4. powiększenie rozmiarów konturu obszaru jak w punkcie 3 o 50% (kryterium „wartości zbliżonych do dopuszczalnych” opisane w podpunkcie 5.1.1),
5. obliczenie zasięgu (rozmiarów) tego obszaru jak wyżej,
6. sporządzenie szkicu rozmieszczenia anten (grupy anten) i obszaru jak wyżej względem pobliskich miejsc dostępnych dla ludności, w tym budynków i lokali, jeżeli występują.

Jeżeli analiza wzajemnego położenia miejsc dostępnych dla ludzi oraz opisanego konturu obszaru o wartościach pola elektromagnetycznego przekraczających dopuszczalne, wykreślonego z powiększeniem o typową niepewność pomiaru, uwzględniającego kryterium „wartości zbliżonych do dopuszczalnych według metody równe zaledwie połowie wartości rzeczywiście dopuszczalnych – nie wykazuje pokrywania się tego obszaru z miejscami dostępnymi dla ludzi, zgodnie z akredytowaną metodą badawczą [2 punkt 5.2)] nie wyznacza się w tych miejscach pionów pomiarowych.

Piony pomiarowe wyznacza się w miejscach, gdzie ta analiza wykaże pokrywanie się miejsca z tak utworzonym (obliczonym) konturem.

5.1.3. Ustalenie odległości minimalnej wykonywania pomiarów (początku „pola dalekiego”)

| | | | |
|--|---|---|---|
| Spełnia wymagania normy akredytacyjnej PN-EN ISO/IEC 17025 | — | Spełnia wymagania punktu metody badawczej [2] | 3 |
|--|---|---|---|

Pomiary wykonywano zawsze w odległości od anteny większej od granicy pola dalekiego wyliczonej według [2] punkt 3. Granica taka dla różnych przypadków jest różna, jednak zwykle wynosi około 10 m.

5.1.4. Ustalenie odległości maksymalnej wykonywania pomiarów (zasięgu obszaru pomiarowego)

| | | | |
|--|---|---|----|
| Spełnia wymagania normy akredytacyjnej PN-EN ISO/IEC 17025 | — | Spełnia wymagania punktu metody badawczej [2] | 13 |
|--|---|---|----|

Ze względu na wysokość zawieszenia anten pomiary wykonano do odległości 502 m.

5.1.5. Ustalenie kierunków pomiarowych

| | | | |
|--|---|---|----|
| Spełnia wymagania normy akredytacyjnej PN-EN ISO/IEC 17025 | — | Spełnia wymagania punktu metody badawczej [2] | 19 |
|--|---|---|----|

Kierunkiem pomiarowym jest zespół pionów pomiarowych tworzących w terenie linię odpowiadającą wymaganiom metody [2] w odniesieniu do konkretnej służby radiokomunikacyjnej (różne zasady dla różnych służb).

Instalacja będąca powodem wykonania badania należy do służby radiokomunikacyjnej ruchomej lądowej.

Główne kierunki pomiarowe zgodnie z punktem 19.1 metody [2] ustalono wzdłuż azymutów maksymalnego promieniowania anten sektorowych radiokomunikacji ruchomej.

Biorąc pod uwagę warunki terenowe w otoczeniu instalacji na obszarze pomiarowym o wielkości wynikającej z odległości (opisanej w punkcie 5.1.4) oraz charakterystykę techniczną źródła (moce i charakterystyki emisyjne anten), zgodnie z punktem 19.2 metody badawczej [2] pomocnicze kierunki pomiarowe nie musiały być ustalane.

5.1.6. Dodatkowe pionów pomiarowe poza głównymi lub dodatkowymi kierunkami pomiarowymi

| | | | |
|--|---|---|----|
| Spełnia wymagania normy akredytacyjnej PN-EN ISO/IEC 17025 | — | Spełnia wymagania punktu metody badawczej [2] | 14 |
|--|---|---|----|

Zgodnie z metodą badawczą [2 punkt 5.2)] przed dobozem pionów pomiarowych należy wykonać obliczenia, dzięki którym nie dojdzie do pominięcia żadnego miejsca dostępnego dla ludności, w którym poziom pola elektromagnetycznego może być zbliżony do wartości granicznej.

Obliczenia oraz kryterium „wartości zbliżonej do dopuszczalnej” opisano w podpunktach 5.1.1 i 5.1.2.

Maksymalny możliwy „zasięg” pola elektromagnetycznego o wartości zbliżonej do dopuszczalnej

- dla maksymalnej mocy emisji
- na kierunkach/kierunku maksymalnej emisji
- przy pochyleniu emisji o największym potencjalnym oddziaływaniu na środowisko (największym zbliżeniu do jakichkolwiek miejsc dostępnych zgodnie z ich definicją ustawową)

wynosi 45 m. Najbliższe zamieszkałe zabudowania znajdują się w odległości ok. 40 m od stacji bazowej.

W wyniku tak przeprowadzonych obliczeń stwierdzono, że zgodnie z metodą badawczą [2] nie ma potrzeby wyznaczania pionów pomiarowych w sąsiednich lokalach.

Metoda badawcza [2] uzależnia fakt wykonywania pomiarów w tak określonych dodatkowych pionach pomiarowych od udostępnienia lokali przez dysponenta po jego powiadomieniu o planowanym pomiarze z co najmniej 3-dniowym wyprzedzeniem.

5.1.7. Opis zastosowanych pionów pomiarowych

| | | | |
|--|---|---|---------------------------|
| Spełnia wymagania normy akredytacyjnej PN-EN ISO/IEC 17025 | — | Spełnia wymagania punktu metody badawczej [2] | 5 11 13 14 19 |
|--|---|---|---------------------------|

Piony pomiarowe zlokalizowano:

- wokół stacji KOS0103A do 502 m ;
- na kierunkach maksymalnego promieniowania anten;
- w najbliższym otoczeniu stacji.

W każdym pionie badano wartość natężenia pola elektromagnetycznego w zakresie wysokości od 0,3 do 2,0 m nad podłożem.

Zgodnie z metodą badawczą [2 punkt 5.2]) inne piony dodatkowe nie musiały być wyznaczane.

Podczas pomiarów pochyleniu emisji anten o zdalnej regulacji były ustawione na średnie.

5.1.8. Zestawienie położenia pionów pomiarowych na terenie otwartym

| | | | |
|--|---|---|---|
| Spełnia wymagania normy akredytacyjnej PN-EN ISO/IEC 17025 | — | Spełnia wymagania punktu metody badawczej [2] | 6 |
|--|---|---|---|

Współrzędne geograficzne pionów pomiarów zostały podane w tabeli na końcu sprawozdania, jako załącznik nr 1. Położenie pionów pokazano też w formie szkicu sytuacyjnego na rysunku, zgodnie z wymaganiami metody badawczej [2] punkt 6)].

5.2. Grupa instalacji, parametry pracy

| | | | |
|--|---|---|---|
| Spełnia wymagania normy akredytacyjnej PN-EN ISO/IEC 17025 | — | Spełnia wymagania punktu metody badawczej [2] | 9 |
|--|---|---|---|

Instalacja będąca powodem wykonania badania wytwarza pola o poziomach najwyższych w zakresie każdej częstotliwości obecnej w obszarze pomiarowym.

5.3. Parametry pracy instalacji potencjalnie oddziałujących na obszar badania

| | | | |
|--|---|---|----|
| Spełnia wymagania normy akredytacyjnej PN-EN ISO/IEC 17025 | — | Spełnia wymagania punktu metody badawczej [2] | 10 |
|--|---|---|----|

Dla pozostałych instalacji mogących oddziaływać na badany obszar (ich emisja jest uwzględniana w pomiarze szerokopasmowym) obowiązuje wniosek opisany w podpunkcie 5.2, gdyż pracują one w warunkach odpowiadających ich charakterystynom eksploatacyjnym.

5.4. Poprawki pomiarowe

| | | | |
|--|---|---|---|
| Spełnia wymagania normy akredytacyjnej PN-EN ISO/IEC 17025 | — | Spełnia wymagania punktu metody badawczej [2] | 7 |
|--|---|---|---|

Poprawka pomiarowa umożliwiająca uwzględnienie maksymalnych parametrów pracy instalacji podczas badania wynosi 1,7, rozumianej jako maksimum zgłaszane do odpowiedniego organu. Podana wartość jest wynikiem analizy statystycznej rozkładu użycia mocy przez nadajniki stacji mobilnej w całej sieci odniesione do 100% mocy maksymalnie używanej w stacji. Informacja przekazana przez operatora.

5.5. Wyznaczanie niepewności pomiaru

| | | | |
|--|-------------------|---|------|
| Spełnia wymagania normy akredytacyjnej PN-EN ISO/IEC 17025 | 7.8.3.1.c) 7.6 | Spełnia wymagania punktu metody badawczej [2] | 1.2) |
|--|-------------------|---|------|

Obliczenie niepewności następuje według instrukcji metody badawczej [5]. Podane (przy wynikach pomiaru) wartości niepewności stanowią niepewność rozszerzoną przy poziomie ufności 95% i współczynniku rozszerzenia $k=2$.

5.6. Uzyskiwanie wyników pomiarów

| | | | |
|--|---|---|---------------|
| Spełnia wymagania normy akredytacyjnej PN-EN ISO/IEC 17025 | — | Spełnia wymagania punktu metody badawczej [2] | 2 11 25 |
|--|---|---|---------------|

Wyniki pomiarów uzyskuje się według poniższego schematu działania wynikającego z metody [2]:

1. ustawienie przyrządu pomiarowego w ramach pionu w miejscu (wysokości), w której wynik jest maksymalny przy sposobie ułożenia sondy pomiarowej wynikającym z instrukcji przyrządu oraz wymagań metody badawczej [2] (np. zawartych w punkcie 25),
2. odczyt i zapisanie wskazywanego wyniku,
3. wymnożenie wskazania przyrządu przez wszystkie poprawki wzorcowania (częstotliwościowa, dynamiczna, impulsowa) opublikowane w instrukcji [5],
4. ustalenie minimalnej wartości dopuszczalnej natężenia pola elektrycznego (lub magnetycznego lub gęstości mocy – zależnie od mierzonej wielkości) w danym obszarze pomiarowym w uzależnieniu od najniższej częstotliwości obecnej w obszarze pomiarowym zgodnie z [3],
5. porównania dotychczasowego rezultatu pomiaru z wartością dopuszczalną i decyzja o stosowaniu w tym pionie pomiarowym uśredniania wyniku w sposób bezpośredni lub uśredniania wyniku w sposób alternatywny podany w [2 pkt 11]
6. zanotowaniu wyniku ostatecznego jako wartości pola elektromagnetycznego w danym pionie.

Na etapie porównania wyników z wartościami dopuszczalnymi (opis w punkcie 6.1) nastąpi doliczenie poprawek pomiarowych i niepewności pomiaru.

5.7. Wyniki pomiarów i zmierzone wartości skuteczne

| | | | |
|--|-----------|---|----|
| Spełnia wymagania normy akredytacyjnej PN-EN ISO/IEC 17025 | 7.8.2.1.m | Spełnia wymagania punktu metody badawczej [2] | 25 |
|--|-----------|---|----|

Wyniki pomiarów oraz zmierzone wartości skuteczne pola elektrycznego i magnetycznego przedstawiono w tabeli załączonej do sprawozdania jako załącznik nr 1. Podano także wartości wskaźnikowe poziomów emisji pól elektromagnetycznych dla każdego pionu pomiarowego w miejscu dostępnym dla ludności. Najniższe wartości dopuszczalne składowej elektrycznej i magnetycznej podano w podpunkcie 3.3.1. Wartości te uwzględniono podczas rozstrzygnięcia o nieprzekraczaniu lub przekraczaniu dopuszczalnego limitu przez wartości zmierzone w poszczególnych pionach.

6. Opis wyników badania

6.1. Porównanie wyników pomiarów z wartościami dopuszczalnymi

| | | | |
|--|-----------------------------------|---|------|
| Spełnia wymagania normy akredytacyjnej PN-EN ISO/IEC 17025 | 7.8.3.1.b) 7.8.6.1. 7.8.6.2 | Spełnia wymagania punktu metody badawczej [2] | 1.1) |
|--|-----------------------------------|---|------|

Zgodnie z metodą [2] po uzyskaniu serii wyników pomiarów w pionach pomiarowych dokonuje się ich porównania z wartościami dopuszczalnymi podanymi w [3].

Zgodnie z normą akredytacyjną PN-EN ISO/IEC 17025 to porównanie stanowi rozstrzygnięcie, którego kryteria opisano w podpunkcie 3.3.2.

Przed każdym porównaniem z wartością dopuszczalną dokonuje się uwzględnienia poprawek pomiarowych (opisanych w podpunkcie 5.4) oraz niepewności pomiaru (opisanej w podpunkcie 5.5).

W przypadku obecności w obszarze pomiarowym pola elektromagnetycznego o widmie złożonym (por. 3.3.3) wykonuje się dodatkowo porównanie wartości zmierzonych (powiększonych o poprawki pomiarowe i niepewność pomiarową) z minimalną wartością dopuszczalną, to jest z wartością obowiązującą dla najniższej częstotliwości obecnej w obszarze pomiarowym. Służą do tego wartości wskaźnikowe opisane w [2 punkty 25, 26].

W przypadku pola elektromagnetycznego o jednej częstotliwości porównanie wykonuje się bezpośrednio, bez wyliczania wartości wskaźnikowej.

W punkcie 5.7 zamieszczono wyniki i rozstrzygnięcia dla każdego pionu pomiarowego z osobna.

6.2. Przekroczenia poziomów alertowych dla anten o regulowanym pochyleniu

| | | | |
|--|---|---|----|
| Spełnia wymagania normy akredytacyjnej PN-EN ISO/IEC 17025 | — | Spełnia wymagania punktu metody badawczej [2] | 13 |
|--|---|---|----|

Podczas pomiaru z pochyleniem średnim nie stwierdzono wartości alertowych, to jest przekraczających 60% wartości dopuszczalnych. Nie musiały być prowadzone działania opisane w punkcie 13 metody badawczej [2].

7. Zbiorcze rozstrzygnięcie zgodności z wymaganiami

| | | | |
|--|-------|---|------------|
| Spełnia wymagania normy akredytacyjnej PN-EN ISO/IEC 17025 | 7.8.6 | Spełnia wymagania punktu metody badawczej [2] | 1.1) 26 |
|--|-------|---|------------|

Na podstawie uzyskanych wyników badania pola elektromagnetycznego w obszarze pomiarowym dotyczącym stacji bazowej KOS0103A można stwierdzić, że w **otoczeniu obiektu w miejscach dostępnych dla ludności nie występują przekroczenia wartości dopuszczalnej równej 39 V/m (według [3] Tabela nr 2).**

8. Wykaz merytorycznych dokumentów źródłowych

| | |
|-----|--|
| [1] | Ustawa z dnia 27 kwietnia 2001 r. <i>Prawo ochrony środowiska</i> . Dz. U. nr 62, poz. 627 w aktualnym brzmieniu. |
| [2] | Załącznik do Rozporządzenia Ministra Klimatu z dnia 17 lutego 2020 r. w <i>sprawie sposobów sprawdzania dotrzymania dopuszczalnych poziomów pól elektromagnetycznych w środowisku</i> . Dz. U. poz. 258. |
| [3] | Rozporządzenie Ministra Zdrowia z dnia 17 grudnia 2019 r. w <i>sprawie dopuszczalnych poziomów pól elektromagnetycznych w środowisku</i> |
| [4] | Instrukcja podstawowa Laboratorium Badawczego. |
| [5] | Instrukcja metody badawczej „Badanie rozkładu pola elektromagnetycznego zakresu 5 Hz...90 GHz dla potrzeb ochrony środowiska ogólnego (OŚ)” w wersji aktualnej |

| | |
|------|---|
| [6] | PN-EN 62311 <i>Ocena urządzeń elektronicznych i elektrycznych w odniesieniu do ograniczeń ekspozycji ludności w polach elektromagnetycznych (0 Hz – 300 GHz)</i> (maj 2010) |
| [7] | Bieńkowski, Podlaska, Zubrzak <i>Pole elektromagnetyczne w środowisku – metody szacowania i monitoring</i> , (w: <i>Medycyna Pracy</i> 2019;70(5) str. 567-585) |
| [8] | Bieńkowski <i>Pomiary PEM stacji bazowych telefonii komórkowej – wymagania a rzeczywistość</i> (materiały prezentacji w ramach XII WKE Wrocław 2019) |
| [9] | Zakres akredytacji Laboratorium Badawczego AB 529 publikowany przez Polskie Centrum Akredytacji |
| [10] | Norma PN-EN ISO/IEC 17025 w wersji aktualnej w dniu autoryzacji badania (norma akredytacyjna) |
| [11] | Ustawa z dnia 16 kwietnia 2020 r. o szczególnych instrumentach wsparcia w związku z rozprzestrzenianiem się wirusa SARS-CoV-2 |

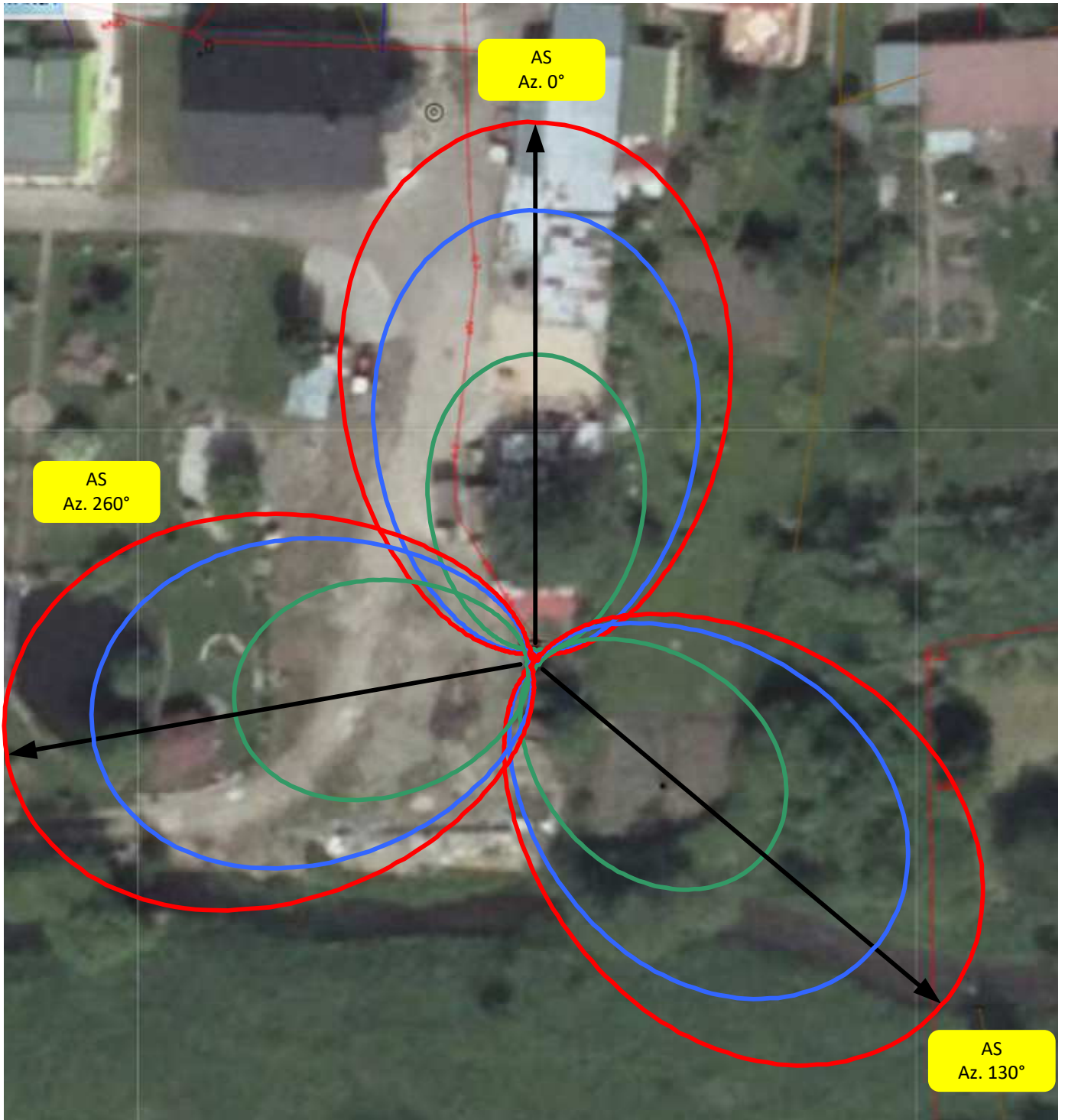
KONIEC TEKSTU SPRAWOZDANIA

SPRAWOZDANIE ZAWIERA PONADTO:

ZAŁĄCZNIK NR 1. TABELA WYNIKÓW POMIARÓW

ORAZ RYSUNKI O NUMERACH 1 DO 4 (4 ARKUSZE)

| Nr pionu/ punktu pomiarowego | Opis miejsca pomiaru | Współrzędne Geograficzne | Wartość zmierzona E [V/m] | Wartość H wyliczona [A/m] | Wysokość [m] | Niepewność względna [%] | Niepewność bezwzględna [V/m] | Wartość zmierzona z niepewnością | Wartość poprawki pomiarowej | Wynik z poprawką pomiarową | Wartość wskaznikowa (dla pól o mieszanym składzie częstotliwościowym) | Rozstrzygnięcie dotrzymania wartości E w pionie |
|------------------------------------|--------------------------------|---------------------------|---------------------------------|---------------------------------|-----------------|-------------------------------|------------------------------------|--|-----------------------------------|----------------------------------|--|---|
| 1 | Na Az. 0° ok. 25m od stacji | 54°13'34.2"N 16°17'17.8"E | 0,86 | 0,0023 | 2,00 | +28,0% | 0,2 | 1,05 | 1,70 | 1,8 | 0,05 | Brak przekroczenia |
| 2 | Na Az. 0° ok. 50m od stacji | 54°13'35.0"N 16°17'17.7"E | 0,76 | 0,0020 | 2,00 | +28,0% | 0,2 | 0,93 | 1,70 | 1,6 | 0,04 | Brak przekroczenia |
| 3 | Na Az. 0° ok. 80m od stacji | 54°13'35.9"N 16°17'17.7"E | 0,78 | 0,0021 | 2,00 | +28,0% | 0,2 | 0,95 | 1,70 | 1,6 | 0,04 | Brak przekroczenia |
| 4 | Na Az. 0° ok. 230m od stacji | 54°13'40.8"N 16°17'17.4"E | 0,54 | 0,0014 | 2,00 | +28,0% | 0,1 | 0,66 | 1,70 | 1,1 | 0,03 | Brak przekroczenia |
| 5 | Na Az. 0° ok. 500m od stacji | 54°13'49.6"N 16°17'16.9"E | 0,30 | 0,0008 | 2,00 | +28,0% | 0,1 | 0,37 | 1,70 | 0,6 | 0,02 | Brak przekroczenia |
| 6 | Na Az. 130° ok. 25m od stacji | 54°13'32.7"N 16°17'18.6"E | 0,58 | 0,0015 | 2,00 | +28,0% | 0,1 | 0,71 | 1,70 | 1,2 | 0,03 | Brak przekroczenia |
| 7 | Na Az. 130° ok. 100m od stacji | 54°13'31.3"N 16°17'22.0"E | 0,84 | 0,0022 | 2,00 | +28,0% | 0,2 | 1,03 | 1,70 | 1,7 | 0,04 | Brak przekroczenia |
| 8 | Na Az. 130° ok. 140m od stacji | 54°13'30.4"N 16°17'23.8"E | 0,75 | 0,0020 | 2,00 | +28,0% | 0,2 | 0,92 | 1,70 | 1,6 | 0,04 | Brak przekroczenia |
| 9 | Na Az. 130° ok. 290m od stacji | 54°13'27.4"N 16°17'30.2"E | 0,33 | 0,0009 | 2,00 | +28,0% | 0,1 | 0,40 | 1,70 | 0,7 | 0,02 | Brak przekroczenia |
| 10 | Na Az. 130° ok. 500m od stacji | 54°13'23.0"N 16°17'39.1"E | 0,19 | 0,0005 | 2,00 | +28,0% | 0,0 | 0,23 | 1,70 | 0,4 | 0,01 | Brak przekroczenia |
| 11 | Na Az. 260° ok. 25m od stacji | 54°13'33.2"N 16°17'16.4"E | 0,75 | 0,0020 | 2,00 | +28,0% | 0,2 | 0,92 | 1,70 | 1,6 | 0,04 | Brak przekroczenia |
| 12 | Na Az. 260° ok. 50m od stacji | 54°13'33.1"N 16°17'15.1"E | 0,83 | 0,0022 | 2,00 | +28,0% | 0,2 | 1,02 | 1,70 | 1,7 | 0,04 | Brak przekroczenia |
| 13 | Na Az. 260° ok. 75m od stacji | 54°13'33.0"N 16°17'13.7"E | 1,10 | 0,0029 | 2,00 | +28,0% | 0,2 | 1,35 | 1,70 | 2,3 | 0,06 | Brak przekroczenia |
| 14 | Na Az. 260° ok. 100m od stacji | 54°13'32.9"N 16°17'12.3"E | 0,78 | 0,0021 | 2,00 | +28,0% | 0,2 | 0,95 | 1,70 | 1,6 | 0,04 | Brak przekroczenia |
| 15 | Na Az. 260° ok. 500m od stacji | 54°13'30.7"N 16°16'50.4"E | 0,22 | 0,0006 | 2,00 | +28,0% | 0,0 | 0,27 | 1,70 | 0,5 | 0,01 | Brak przekroczenia |



© TELE-COM sp z o.o. Poznań 2022
 Kopiowanie dopuszczalne tylko w przypadkach niesprzeciwiających się zasadom uczciwej konkurencji i niezwiązanych z czerpaniem korzyści materialnych.
 W innych przypadkach niezbędne uzyskanie pisemnej zgody TELE-COM sp z o.o. w Poznaniu

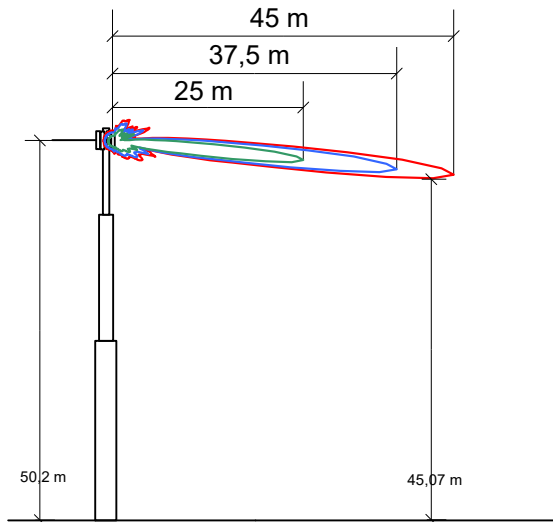
| Azymut [°] | Suma mocy EIRP [W] | Częstotliwość najniższa [MHz] | Dopuszczalna wartość pola E [V/m] | Maksymalny możliwy zasięg dla E = 39 V/m [m] | Maksymalny możliwy zasięg powiększony o 50% [m] | Maksymalny możliwy zasięg powiększony o 50% (z uwzględnieniem niepewności pomiaru 20%) [m] |
|------------|--------------------|-------------------------------|-----------------------------------|--|---|--|
| 0 | 31644 | 800 | 39 | 25,0 | 37,5 | 45,0 |
| 130 | 31644 | 800 | 39 | 25,0 | 37,5 | 45,0 |
| 260 | 31644 | 800 | 39 | 25,0 | 37,5 | 45,0 |

| | | | | | | |
|------------------|--------------|------------------------|---|--------------------------------------|-------------|--|
| Rysunek 1 | | Podziałka 1:500 | | Obiekt Stacja bazowa KOS0103A | | |
| Arkusz nr | 1 | Wersja | Temat rysunku Przewidywane obszary pól elektromagnetycznych o wartościach wyższych od dopuszczalnych. Widok w płaszczyźnie poziomej | | | |
| Arkuszy | 1 | | | | | |
| Wykonał | Adam Gawin | | | Zadanie: | U-005/13/G | |
| Sprawdził | Jacek Jazina | | | Pozycja/ stadium: | SB.1411.2.1 | |

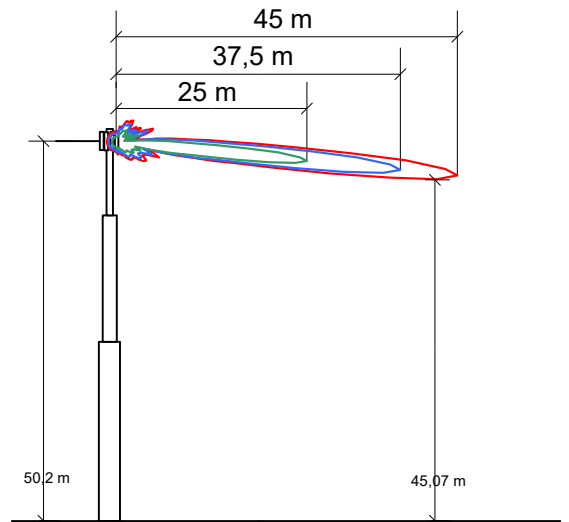




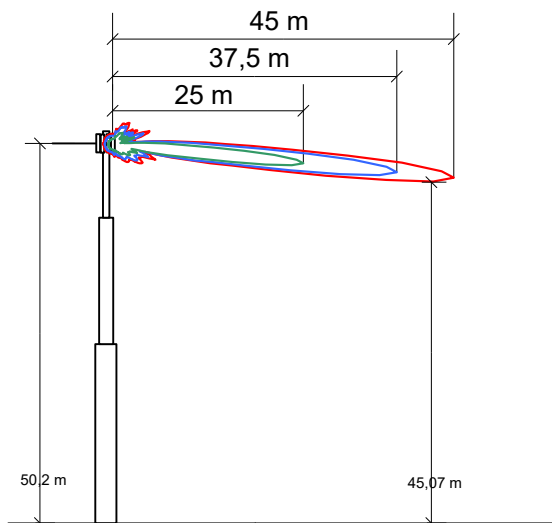
Az. 0°



Az. 130°

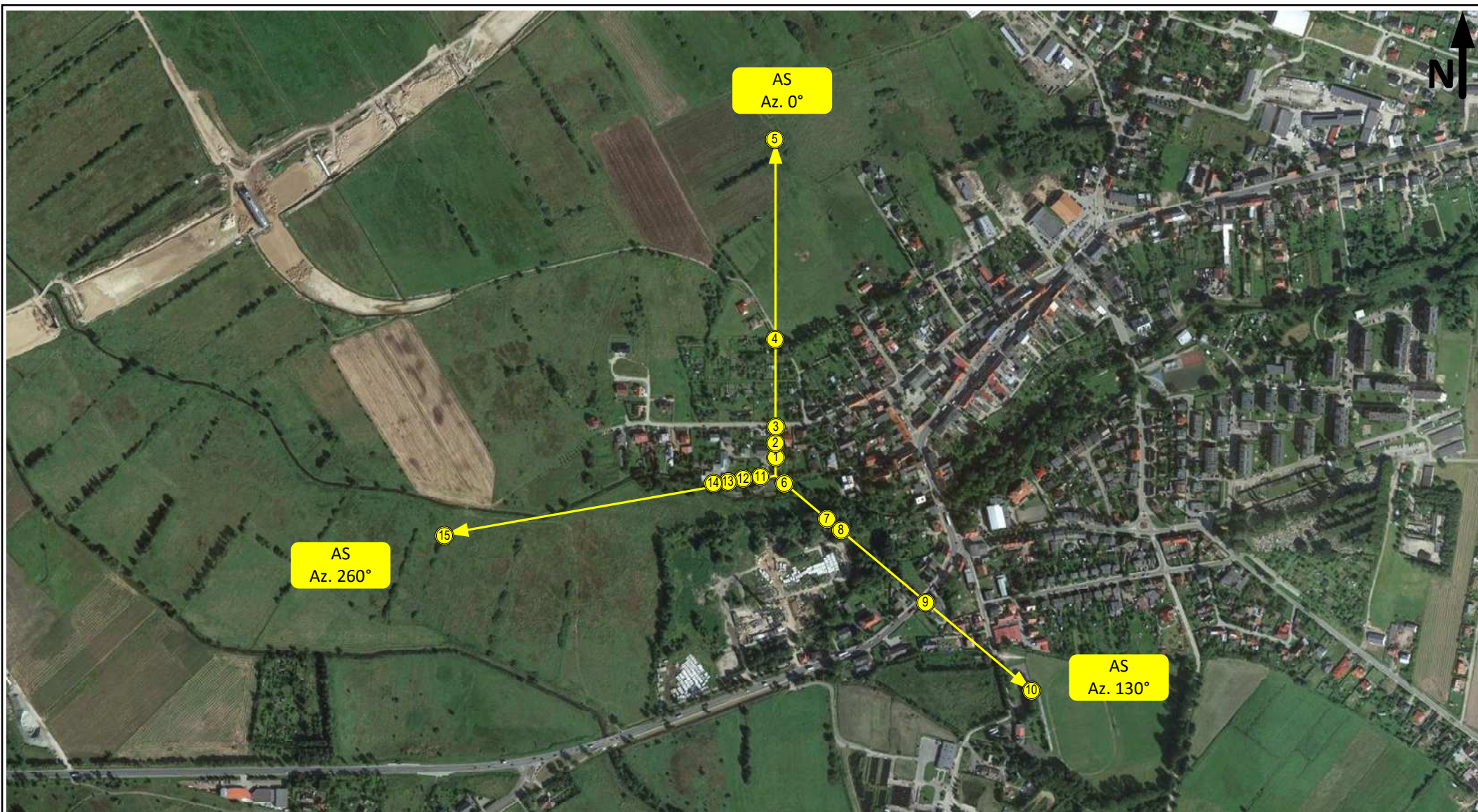


Az. 260°



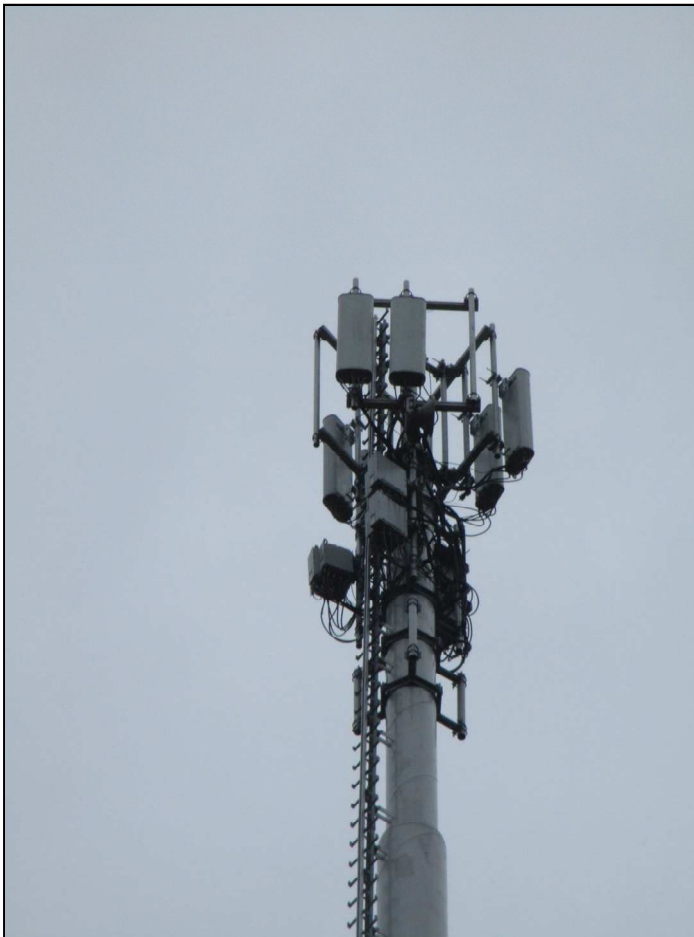
| Azymut [°] | Suma mocy EIRP [W] | Częstotliwość najniższa [MHz] | Dopuszczalna wartość pola E [V/m] | Maksymalny możliwy zasięg dla E = 39 V/m [m] | Maksymalny możliwy zasięg powiększony o 50% [m] | Maksymalny możliwy zasięg powiększony o 50% (z uwzględnieniem niepewności pomiaru 20%) [m] |
|------------|--------------------|-------------------------------|-----------------------------------|--|---|--|
| 0 | 31644 | 800 | 39 | 25,0 | 37,5 | 45,0 |
| 130 | 31644 | 800 | 39 | 25,0 | 37,5 | 45,0 |
| 260 | 31644 | 800 | 39 | 25,0 | 37,5 | 45,0 |

| | | | | | | |
|------------------|--------------|-------------------------|---|--------------------------------------|-------------|---------------------------------|
| Rysunek 2 | | Podziałka 1:1000 | | Obiekt Stacja bazowa KOS0103A | | |
| Arkusz nr | 1 | Wersja | Temat rysunku Przewidywane obszary pól elektromagnetycznych o wartościach wyższych od dopuszczalnych. Widok w płaszczyźnie pionowej | | | |
| Arkuszy | 1 | | | | | |
| Wykonał | Adam Gawin | | | Zadanie: | U-005/13/G | ul. Jawornicka 8; 60-968 Poznań |
| Sprawdził | Jacek Jazina | | | Pozycja/ stadium: | SB.1411.2.1 | |



| Azymut [°] | Wysokość zainstalowania anten na azymucie [m] | Maksymalny zasięg obszaru pomiarowego (długość strzałki) [m] |
|------------|---|--|
| 0 | 50,20 | 502 |
| 130 | 50,20 | 502 |
| 260 | 50,20 | 502 |

| | | | |
|------------------|---------------|--|--------------------------------------|
| Rysunek 3 | | Podziałka 1:8000 | Obiekt Stacja bazowa KOS0103A |
| Arkusz nr | 1 | Wersja | 1 |
| Arkuszy | 1 | Temat rysunku Schemat rozmieszczenia pionów pomiarowych wokół obiektu | |
| Wykonał | Adam Gawin | Zadanie: | U-005/13/G |
| Sprawił | Jacek Jarzina | Pozycja/ stadium: | SB.1411.2.1 |



| | | | |
|----------------------------|---------------|-----------------------|--|
| Rysunek 4 | | Podziałka - | Obiekt Stacja bazowa KOS0103A |
| Arkusz nr | 1 | Wersja 1 | Temat rysunku Zdjęcia obiektu |
| Arkuszy | 1 | | |
| Wykonał | Adam Gawin | | Zadanie: U-005/13/G |
| Sprawdził | Jacek Jarzina | | Pozycja/ stadium: SB.1411.2.1 |